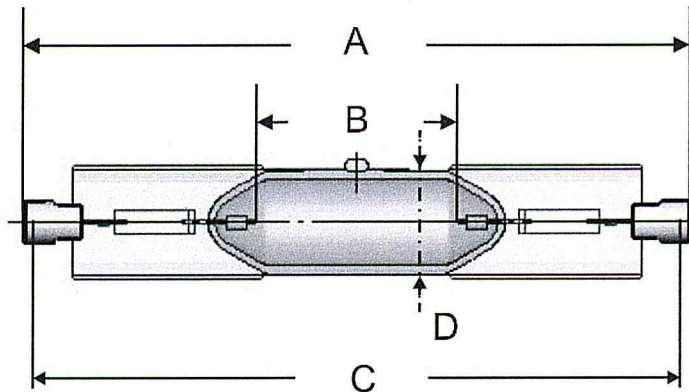


# Cosmedico Cosmedico N 500 R7s

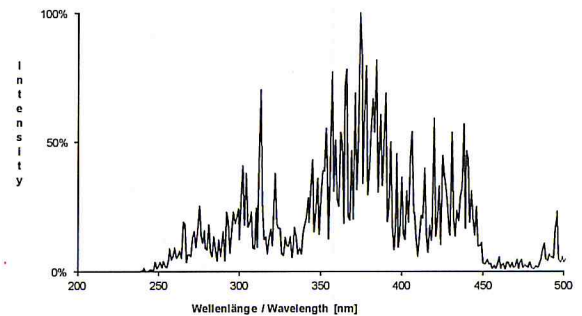
Artikel-Nr. 24075



## Technische Daten:

<b>Gesamtlänge (A):</b>	106 mm
<b>Bogenlänge (B):</b>	31 mm
<b>Durchmesser (D):</b>	16,3 mm
<b>Kontaktabstand (C):</b>	101 mm
<b>Zündspannungsspeak:</b>	min. 3500 V
<b>Leerlaufspannung:</b>	230 V
<b>Lampenspannung:</b>	130 V
<b>Lampenleistung:</b>	450 W
<b>Eigenschaft:</b>	ozonfrei

F-Spektrum, ozonfrei / F-Spectrum, ozone-free



**Anschlüsse E1/E2:** R7s

**Max.-Temperatur Quetschung/Einschmelzung (T):** 350° C

**empfohlene Kolbentemperatur:** 750° - 950° C

**mittlere Lebensdauer \*:** 800 h

\*) abhängig von Betriebsweise (Schaltzyklus, Kühlung, Betriebstemperatur)

## JW Sales GmbH

Kölner Straße 8 70376 Stuttgart  
Tel.: +49 711/54004-0  
Fax: +49 711/54004-55  
E-Mail: info@cosmedico.de  
Internet: www.cosmedico.de